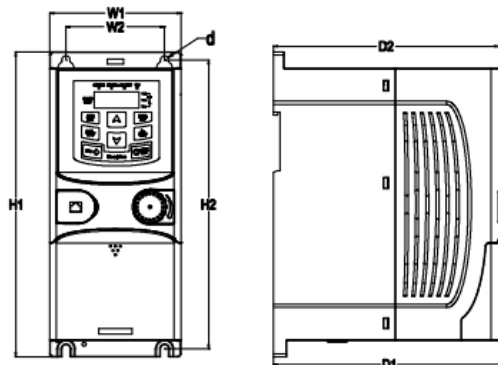


## MK-GD-20

POMPEN | ONDERDELEN | REVISIE | APPENDAGES | BELZONA COATING

- Bouwgrootte frame maat 1,2 & 3 0.75 t/m 15 kW.
- Dinrail mounted 35mm. tot 2.2kW frame maat 1
- Ingangsspanning: 3PH 380-400VAC +/-15% 440VAC +/-10% 47/63Hz
- Uitgangsspanning: 3PH 0...UinVAC
- Uitgangsfrequentie: 0.00- 360.00 Hz.
- Vanaf bouw grootte 4kW EMC netfilter klasse C3 IEC/EN61800-3.
- Standaard bedieningspaneel op regelaar.
- Optioneel koppelbaar LED display met parameter kopieer functie.
- Snelheidsregeling motor instelbaar: SVC/VF-SVPWM.
- Motorstroom belastbaarheid: 160% van nominale motorstroom voor 60sec.
- AVR functie: Motorspanning blijft stabiel bij fluctuatie van de voeding.
- Ingebouwde remchopper t.b.v. aansluiten van remweerstand.
- Ingebouwde remfuncties zoals DC braking, flux braking.
- Vrij programmeerbare V/F curve.
- Com interface RS485/Modbus RTU.
- Multi-step speed control: 16 steps.
- PLC control en traverse functie i.c.m multi step speed.
- PID HVAC control cooling & heating.
- Ingebouwde potmeter AI1.
- Digitale ingangen: 5 NPN/PNP
- Digitale uitgang: Y1
- Tijdfuncties on/off voor in en uitgangen.
- Pulstrein HDI ingang PWM signaal.
- 2 Relais uitgangen: 2 SPO-Fail save.
- Analoge ingangen: AI/2/3 0-10V 0-4-20mA.
- Analoge uitgangen: AO1/2 0-10V 0-4-20mA.
- Voldoet aan Rohs-eco design.
- Gratis programmeer software INVT Drive studio.
- TÜV en CE certificering.



Wall mounting of 0.75~2.2kW inverters  
 Dimension (unit: mm)

Model	W1	W2	H1	H2	D1	D2	Installation hole (d)
GD20-0R4G-S2	80.0	60.0	160.0	150.0	123.5	120.3	5
GD20-0R7G-S2	80.0	60.0	160.0	150.0	123.5	120.3	5
GD20-1R5G-S2	80.0	60.0	185.0	175.0	140.5	137.3	5
GD20-2R2G-S2	80.0	60.0	185.0	175.0	140.5	137.3	5
GD20-0R4G-2	80.0	60.0	185.0	175.0	140.5	137.3	5
GD20-0R7G-2	80.0	60.0	185.0	175.0	140.5	137.3	5
GD20-0R7G-4	80.0	60.0	185.0	175.0	140.5	137.3	5
GD20-1R5G-4	80.0	60.0	185.0	175.0	140.5	137.3	5
GD20-2R2G-4	80.0	60.0	185.0	175.0	140.5	137.3	5